

4 お手入れについて

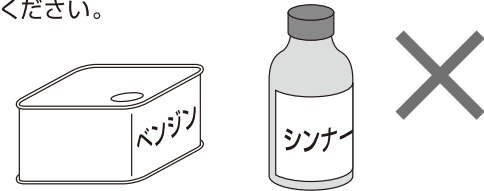
⚠ 注意

●お手入れの際は、安全のため電源を切ってください。
通電状態で行うと感電の原因となります。

- 明るく安全にご使用していただくため、定期的(6ヶ月に1回程度)に清掃してください。
- 汚れがひどい場合は、石けん水にひたした布をよく絞ってふきとり、乾いたやわらかい布で仕上げてください。
丸洗いはしないでください。



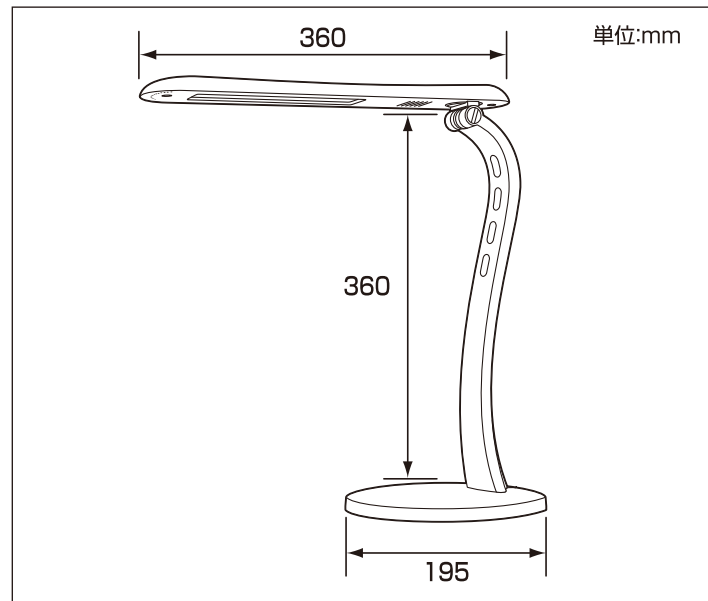
- シンナーやベンジンなどの揮発性のもので拭いたりしないでください。
変質、変色、破損の原因となります。



5 仕様

品番	AS-LED06
定格電圧/定格電流	DC12V 0.58A
専用ACアダプター	入力 AC100V 50/60Hz 0.3A 出力 DC12V 0.58A
定格消費電力	6.0W (最大調光時)
光源	LED (昼白色相当)
全光束	300ルーメン
直下照度	1400ルクス (測定高37cm)
質量(本体のみ)	約700g
付属品	専用ACアダプター (コード長 約2m)

6 外形寸法図



ELPA
AS-LED06

LEDデスクライト

LED DESK LIGHT

取扱説明書

保証書付

お客様へのお願い

ご購入いただき、誠にありがとうございます。ご使用前によくお読みいただき、正しくお使いください。また、この取扱説明書は必ず保管してください。

1 安全に関するご注意

⚠ 警告



禁止

光源にはLEDを搭載しています。目に向けると大変危険ですので光源の直視および人や動物への照射はおやめください。

- 不安定な場所で使用しないでください。倒れると、火災・ケガの恐れがあります。
- 器具の隙間に金属類や燃えやすいものを差し込まないでください。感電、火災等の原因となります。
- アームの間、可動部のすき間に指を入れないでください。けがの原因となることがあります。
- 布や紙などの可燃物で覆ったり、被せたり、燃えやすいものを近づけたりしないでください。
- 高温や高湿、雨や水のかかる場所、ホコリの多いところ、酸、アルカリ、油を使う場所では使用しないでください。感電や火災の原因となります。
- 付属のACアダプター以外の電源を使用しないでください。火災や感電の原因となることがあります。
- 電源コードを器具本体等に巻きつけたり、束ねたままのご使用はおやめください。感電や火災の原因となります。
- 電源コードの上に物を載せたり、ステップルを打ち込まないでください。コードが断線し、ショート・感電・火災・故障の原因となります。
- 殺虫剤などをかけないでください。器具の変色、変質の原因となります。



必ず守る

- 交流100Vで使用してください。過電圧を加えると、火災、感電の原因となります。
- 可動部は可動範囲内で動かしてください。無理に動かすと器具破損の原因となることがあります。
- 電源コードが傷んだまま使用しないでください。芯線が露出・断線したまま使用すると火災の恐れがあります。
- 電源コードの抜き差しは必ずプラグ本体を持って行ってください。断線による火災の原因となります。
- 電源プラグを差し込んだままにしますと、たまったホコリにより焼損や火災が発生する恐れがあります。定期的にプラグを抜き、乾いた布でホコリを取り除いてください。また、長時間ご使用されない場合は、電源プラグをコンセントから抜いてください。



電源プラグを抜く

- 異常を感じたときは、速やかにコンセントから電源プラグを抜いてください。煙が出たり、変なにおいがしたままの状態で使用すると火災や感電の原因となります。また、お客様による修理は危険ですから、販売店もしくは当社にご相談ください。



水ぬれ禁止

- ぬれた手で、電源プラグをコンセントに抜き差ししないでください。感電事故や火災・故障の原因となる恐れがあります。



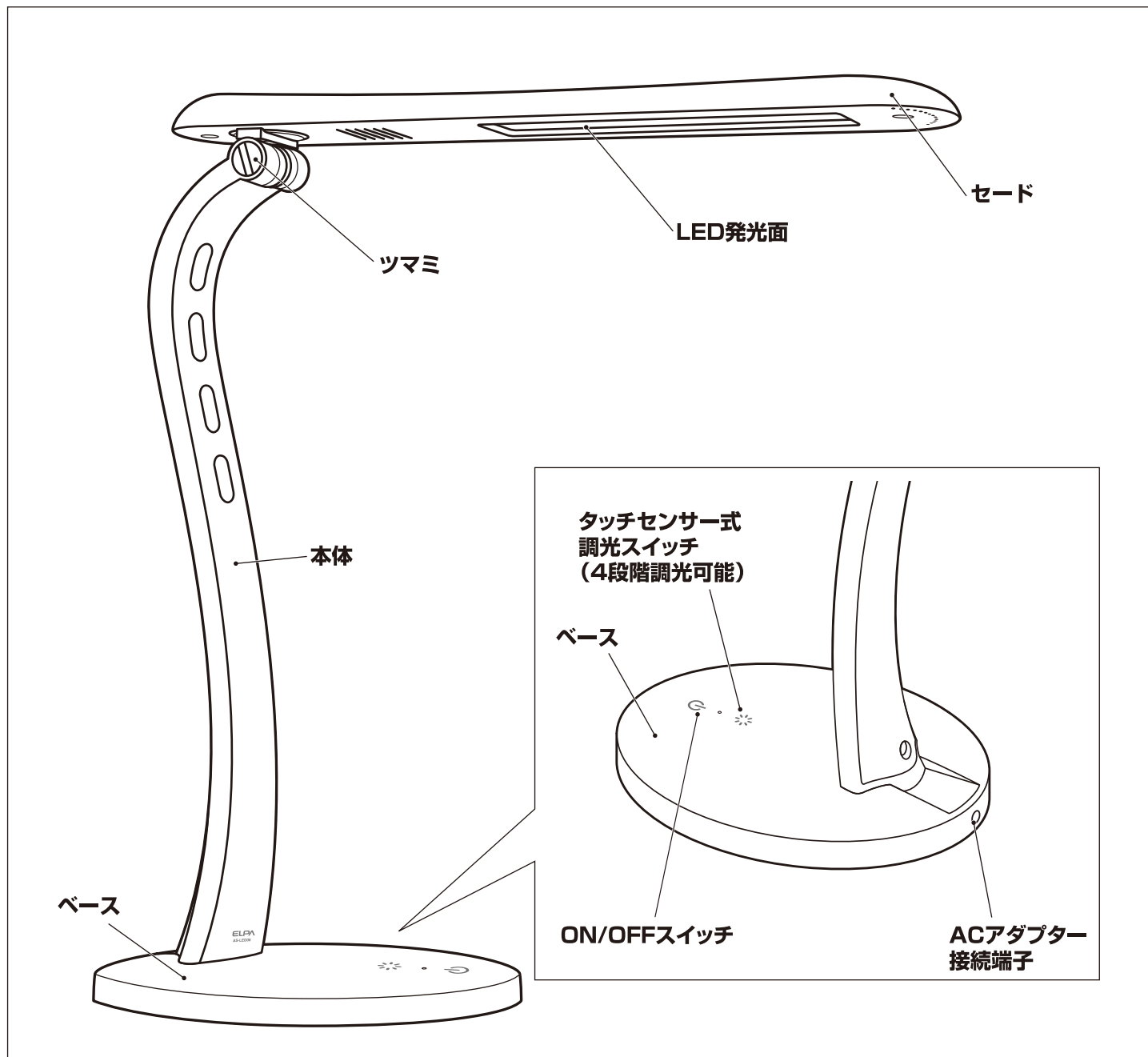
分解禁止

- 改造したり分解しないでください。また、指定以外の取り付け部品を使用しないでください。火災、感電、落下によるケガの原因となります。

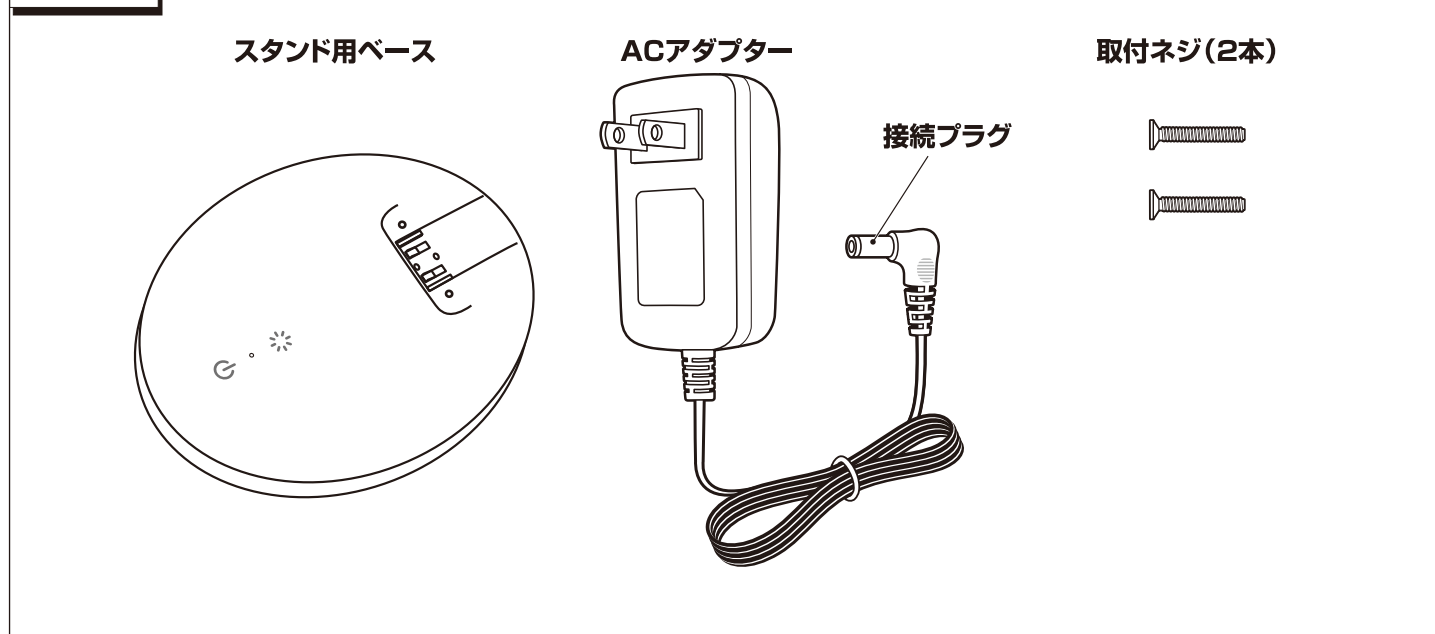
⚠ 注意

- ぶつかけたり、無理な力を加えたり、傷をつけたりしないでください。破損の原因となります。
- 照明器具には寿命があります。明るく安全にご使用いただくために定期的に清掃してください。
- 暖房器具など温度の高くなるものの近くに置かないでください。火災の原因となることがあります。
- 点灯中や消灯直後は本体が熱くなっておりますので器具にさわらないでください。
- LEDの交換はできません。
- ご使用の環境により、ラジオ等の周辺機器にノイズ(雑音)が生じることがあります。その場合、本製品と周辺機器を離してご使用ください。
- 商品の特性上明るさや光の色にバラつきが出る場合がありますのでご了承ください。
- 仕様及び外観・外装は予告なしに変更することがありますのでご了承ください。
- 製造には万全を期しておりますが、万一不良のあった場合は良品と交換致します。それ以外の責はご容赦ください。

2 各部の名称



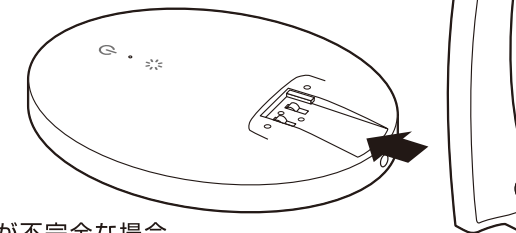
付属品



3 ご使用方法

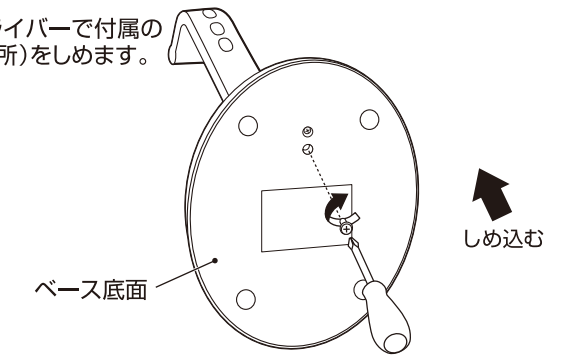
ベースの取付け方

- ①本体をベースの溝にスライドさせて取付けます。



取付けが不完全な場合、倒れたりはずれたりして、火災・けがの原因となります。

- ②プラスドライバーで付属のネジ(2箇所)をしめ込みます。



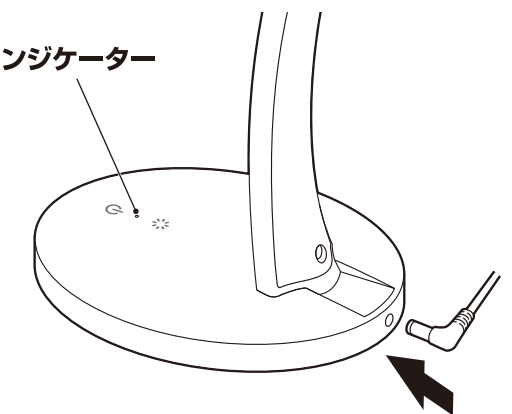
ACアダプターの取付け方

- 付属のACアダプターをコンセントに差し込み、接続プラグをACアダプター接続端子に差し込みます。
- ※ACアダプターを取付けるとON/OFFスイッチのインジケーターが点灯します。

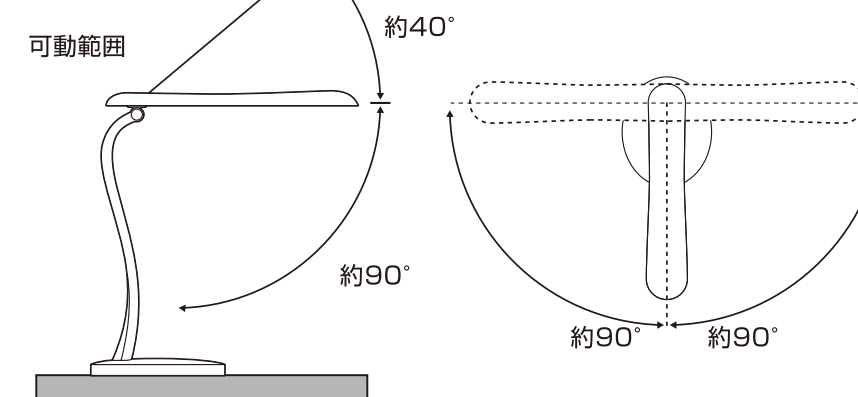
(目の疲れを少なくするために)

- セードの位置は、LEDの光および紙面からの反射光が直接目に入らないところをおすすめです。
- お部屋全体の照明とあわせてご使用ください。
- 右ききの方は左または左斜め前方に、左ききの方は右または右斜め前方に置いてください。(手元が暗がりにならないため)

インジケーター



セード可動範囲



- セードの角度を調整後、ツマミが回らなくなるまで締め付けてください。
- 可動部がゆるくなったらツマミを締め付けてください。

注意

- ・可動範囲以上には動きません。無理に動かそうとすると器具破損の原因となります。
- ・セード先端を持って上下・左右に無理に動かさないでください。

明るさの調節

- ON/OFFスイッチに触れるとライトが点灯します。
※消灯させる時は、ON/OFFスイッチを長めに触れてください。
- ベース上部のタッチセンサー式調光スイッチに軽く触れるとLEDの明るさを4段階の明るさに調節できます。

タッチセンサー式調光スイッチ (4段階調光可能)

