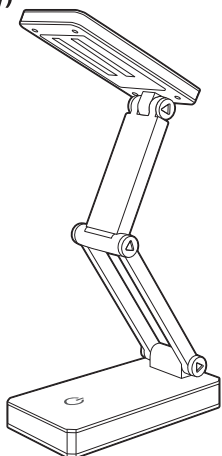


## LEDコンパクトデスクライト

AS-LC01(W)



この度は弊社商品をお買い上げいただき、誠にありがとうございます。ご使用前に必ずこの取扱説明書をお読みいただき、正しく安全にお使いください。お読みになった後は大切に保管し、必要な時にお読みください。

## 安全上のご注意

ご使用前にこの「安全上のご注意」をよくお読みのうえ、正しく安全にお使いください。お使いになる人や他の人への危害、財産への損害を未然に防止するため、必ずお守りいただくことを、次のように説明しています。

■誤った使い方をしたときに生じる危害や損害の程度を次のように区分し、説明しています。

**警告** この表示の注意事項を守らなかった場合、人が死亡または重傷を負う可能性が想定される内容を表示します。

## 警告

## 本体について

**光源にはLEDを搭載しています。目に向けて大変危険です。光源の直視はおやめください。**

- 布や紙などの可燃物で覆ったり、被せたり、燃えやすいものを近づけたりしないでください。
- 高温や高湿、雨や水のかかる場所、ホコリの多いところ、酸、アルカリ、油を使う場所では使用しないでください。【感電や火災の原因】
- 暖房器具など温度の高くなるものの近くに置かないでください。【火災の原因】

## 乾電池について

- 電池が液漏れしたときは素手で液にさわらないでください。液が身体や衣服についたときは、すぐにきれいな水で洗い流し、皮膚に炎症やけがの症状があるときには医師に相談してください。
- 電池の液が目に入ったときは、こすらずに多量のきれいな水で洗い流し、ただちに医師の治療を受けてください。
- 火中に入れない。ショートさせたり、分解、加熱しないでください。
- 乾電池は充電しないでください。
- 指定された種類以外の電池は使用しないでください。
- ⊕と⊖の向きを正しく入れてください。
- 電池を金属製のネックレスやヘアピンなどと一緒に持ち運んだり、保管しないでください。
- 使用済みの電池は必ず本体から取り出してください。
- 長期間で使用にならない時は、電池を取り外して保管してください。
- 新・旧および異なる種類の乾電池を混ぜて使用しないでください。
- 液漏れした電池は使用しないでください。
- 被覆のはがれた電池は使用しないでください。

## 必ずお守りください

**注意** この表示の注意事項を守らなかった場合、人が傷害を負う可能性、または物的損害の発生が想定される内容を表示します。

## 注意

## 本体について

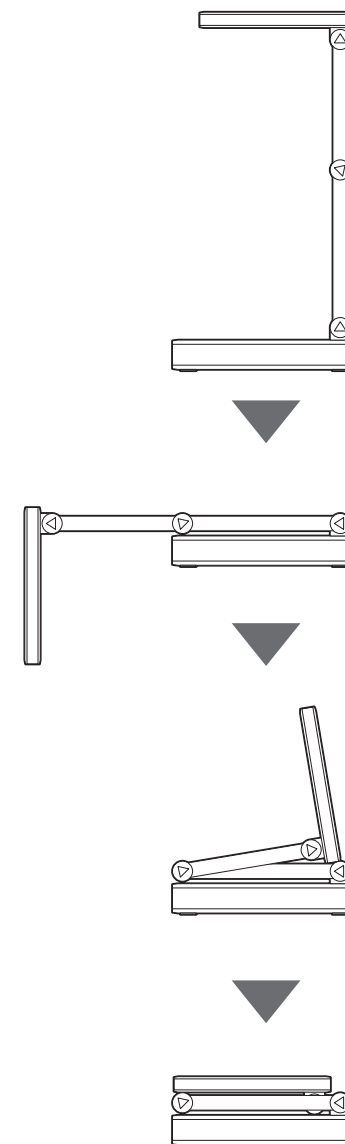
- ぶつけたり、無理な力を加えたり、傷をつけたりしないでください。【破損の原因】
- 不安定な場所で使用しないでください。倒れると、ケガの恐れがあります。
- 可動部のすき間に指を入れないでください。【ケガの原因】
- 殺虫剤などをかけないでください。器具の変色、変質の原因となります。
- 可動部は可動範囲内で動かしてください。無理に動かすと器具破損の原因となることがあります。
- 分解・改造はしないでください。【故障の原因】
- LEDの交換はできません。
- 商品の特性上、明るさや光の色にバラつきが出る場合がありますのでご了承ください。

## 乾電池について

- 火のそばや直射日光のあたる場所、炎天下の車中など、高温になる場所で使用、保管、放置しないでください。
- 電池を落下させたり、投げつけたり強い衝撃を与えないでください。
- 電池の外装フィルムをはがしたり、傷つけたりしないでください。
- 電池に表示されている注意事項もあわせてお読みください。

## ご使用上の注意

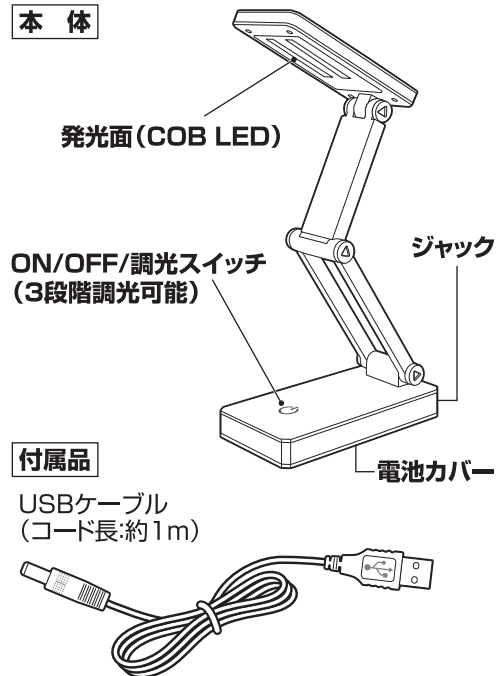
- 持ち運びの際は、必ず電池を取り外してください。
- 折りたたむ際は、下記の手順で折りたたんでください。【電源スイッチ 誤作動の原因】



※折りたたんだ後、点灯していないことを確認の上、保管してください。

## 各部の名称

### 本体



### 付属品

USBケーブル  
(コード長:約1m)



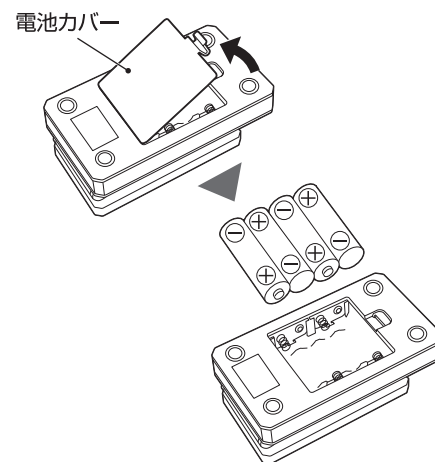
## ご使用方法

### ■乾電池で使用する場合

下記の手順で本体に電池を入れて使用します。

#### ●電池の入れ方

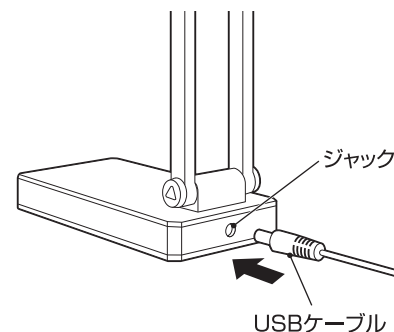
本体底面の電池カバーを外し、単三形乾電池4本を⊕と⊖の向きを本体の表示に従い正しくセットします。電池カバーを元通りに取り付けてください。



### ■USBで使用する場合

付属のUSBケーブルを本体のジャックに差し込み、もう一方をパソコン等のUSB機器に接続します。

※USBで使用する場合は、乾電池を抜いてください。

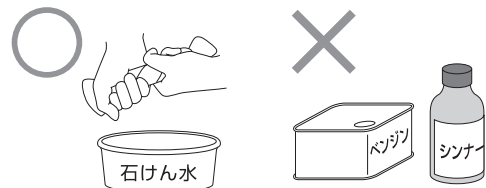


## お手入れについて

### ⚠注意

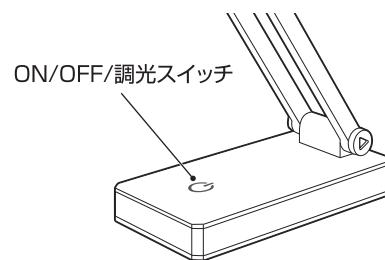
●お手入れの際は、安全のため電源を切ってください。通電状態で行うと感電の原因となります。

- 安全にご使用していただくため、定期的に清掃してください。
- 汚れがひどい場合は、石けん水にひたした布をよく絞ってふきとり、乾いたやわらかい布で仕上げてください。丸洗いはしないでください。
- シンナーやベンジンなどの揮発性のもの拭いたりしないでください。変質、変色、破損の原因となります。



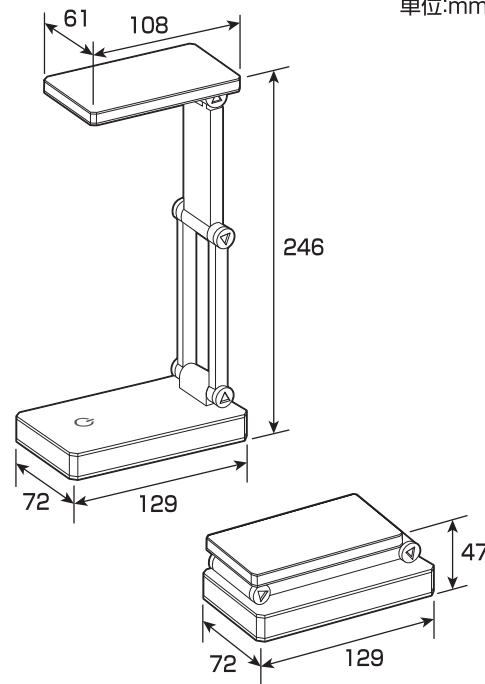
## ■明るさの調節

ON/OFF/調光スイッチに触れるたびに点灯(Low)→点灯(MID)→点灯(HI)→消灯の順に切り替わります。



## 外形寸法図

単位:mm



## 仕様

電	源	: DC5V(USB) 単三形乾電池×4本(別売)
連続点灯時間	: HI 約4時間 / MID 約8時間 LOW 約36時間	※アルカリ乾電池使用時 ※電池の性能、使用条件により 連続点灯時間は短くなる場合があります。
光	源	: 白色COB LED
明	る	さ: HI 260lm(照度 約2500lx) MID 150lm(照度 約1400lx) LOW 37lm(照度 約340lx)
質	量	: 約170g(乾電池除く)
付	属	品: USBケーブル(約1m)

※仕様及び外観・外装は予告なしに変更することがありますのでご了承ください。

※製造には万全を期しておりますが、万一不具合のあった場合は良品と交換いたします。それ以外の責はご容赦ください。

### 〈無償修理・交換規定〉

- 取扱説明書及び本体貼付ラベル等の注意書に従った使用状態で保証期間内に故障した場合には、無償修理または商品交換をさせていただきます。無償修理をご依頼になる場合には、商品に本書及びご購入日を証明するものを添えていただきお買い上げの販売店にお申しつけください。
- ご購入後、ご購入日より30日以内の保証期間内には、当社にご相談ください。
- 使用に伴う部品の消耗には保証の適用はされません。
- 保証期間内でも次の場合には原則として有償とさせていただきます。
  - (イ)使用上の誤り及び不当な修理や改造による故障及び損傷
  - (ロ)お買い上げ後の取り付け場所の移設、輸送、落下などによる故障及び損傷
  - (ハ)火災、地震、水害、落雷、その他天災地変及び公害、塩害、ガス害(硫化ガスなど)、異常電圧、指定以外の使用電源(電圧、周波数)などによる故障及び損傷
  - (ニ)車両、船舶等に搭載された場合に生ずる故障及び損傷
  - (ホ)一般家庭用以外(業務用など)に使用された場合の故障及び損傷
  - (ヘ)本書のご添付がない場合
  - (ト)ご購入日を証明するものがない場合、あるいは字句を書き替えられた場合
- 持込修理の対象商品を直接修理窓口へ送付した場合の送料等はお客様のご負担となります。また出張修理の依頼はお受けしておりません。取り付け、取り外し等の一切の工事費用はお客様のご負担となります。
- 本書は日本国内においてのみ有効です。  
This warranty is valid only in Japan.
- 本書は再発行いたしませんので大切に保管してください。

※お客様にご記入いただいた個人情報(保証書控)は、保証期間内の無償修理対応及びその後の安全点検活動のために利用させていただきます。ご了承ください。

※生産が終了している商品の修理の依頼は、お受けできない場合がございます。予めご了承ください。

※記録媒体を搭載または使用する製品において、何らかの原因により機器が故障した場合は、または修理、補修、交換の際に、記録内容が消去・破壊される場合がございます。いかなる場合においても記録内容の補償については致しかねますのでご了承ください。