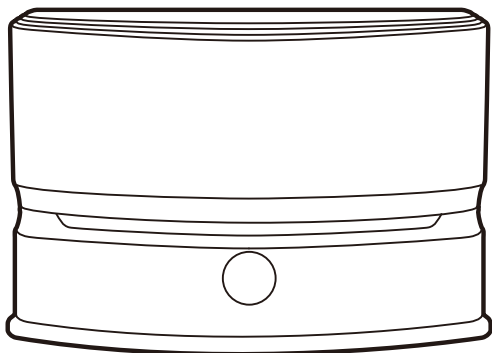


## もてなしのあかり

Hospitality LED Light



屋内用

## お客様へのお願い

この度は弊社商品をお買い上げいただき、誠にありがとうございます。ご使用前に必ずこの取扱説明書をよくお読みいただき、正しく安全にお使いください。お読みになった後は大切に保管し、必要な時にお読みください。

## 安全上のご注意

ご使用前にこの「安全上のご注意」をよくお読みのうえ、正しく安全にお使いください。お使いになる人や他の人への危害、財産への損害を未然に防止するため、必ずお守りいただくことを次のように説明しています。

## ⚠ 警告

この表示の注意事項を守らなかった場合、人が死亡または重傷を負う可能性が想定される内容を表示します。

## ⚠ 注意

この表示の注意事項を守らなかった場合、人が傷害を負う可能性、または物的損害の発生が想定される内容を表示します。

## ⚠ 警告

- 電池が液漏れしたときは素手で液にさわらないでください。液が身体や衣服についたときは、すぐにきれいな水で洗い流し、皮膚に炎症やけがの症状があるときには医師に相談してください。
- 電池の液が目に入ったときは、こすらずに多量のきれいな水で洗い流し、ただちに医師の治療を受けてください。
- 火中に入れない。ショートさせたり、分解、加熱しないでください。
- 乾電池は充電しないでください。
- 指定された種類以外の電池は使用しないでください。
- ⊕と⊖の向きを正しく入れてください。
- 電池を金属製のネックレスやヘアピンなどと一緒を持ち運んだり、保管しないでください。
- 使用済みの電池は必ず本体から取り出してください。
- 長期間ご使用にならない時は、電池を取り外して保管してください。
- 新・旧および異なる種類の乾電池を混ぜて使用しないでください。
- 液漏れした電池は使用しないでください。
- 外装フィルムのはがれた電池は使用しないでください。

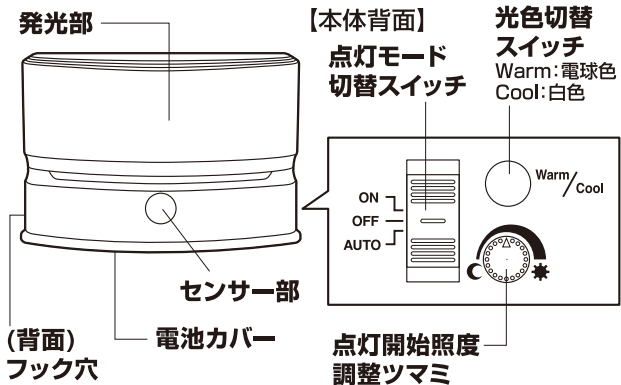
## ⚠ 注意

- 火のそばや直射日光のあたる場所、炎天下の車中など、高温になる場所で使用、保管、放置しないでください。
- 電池を落下させたり、投げつけたり強い衝撃を与えないでください。
- 電池の外装フィルムをはがしたり、傷つけたりしないでください。
- 電池に表示されている注意事項もあわせてお読みください。
- 使用済みの乾電池は環境保全のため、不燃物としてお住まいの地域の所定の方法で処分するか、乾電池の回収を行っている販売店にお持ちください。

## 使用上のご注意

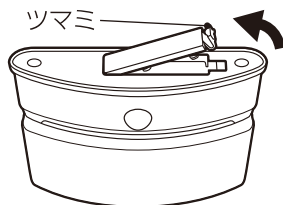
- 使用済みの電池は必ず本体から取り出してください。
- 長期間ご使用にならない時は、電池を取り外して保管してください。
- 分解・改造はしないでください。【故障の原因】
- 本体に強い衝撃を与えないでください。【不点灯の原因】
- 長期間直射日光に当てたり、車中など高温になる場所への放置や暖房器具の近くには置かないでください。変形、変色する場合があります。
- 屋内用です。高温になる場所や、屋外・浴室など高温になる場所、水滴のかかる状態で使用しないでください。【感電・火災の原因】
- LEDの交換はできません。
- 商品の特性上、明るさや光の色にバラつきが出る場合がありますのでご了承ください。
- ON(常時点灯)で点灯し、AUTO(センサーモード)で点灯しない場合、全て新しい乾電池に交換してください。

## 各部の名称

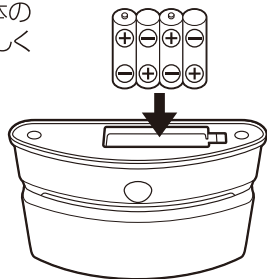


## 電池の入れ方

①本体底面の電池カバーのツマミを引き上げてはずします。



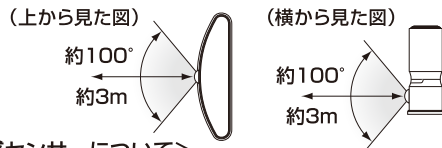
②単三形乾電池4本を本体の⊕⊖の表示に従い、正しくセットします。



③電池カバーを元通りに取付けます。

点灯しなくなったり光が弱くなったり点灯時間が短くなった場合は、全て新しい乾電池に交換してください。

## 人感センサー検知範囲



### <人感センサーについて>

- 検知範囲は、周囲の気温、明るさ、人の体温、服装、移動速度、設置する高さにより大きく変化します。特に夏場など人の体温と周囲の気温の差が少ない場合、冬場など人の肌の露出が少ない場合(防寒具など)は検知しにくくなります。
- 人以外で熱源となるもの(動物、空調機の風、暖房機の温風など)も検知します。特に強い熱源は検知範囲外でも検知することがあります。
- 人がいても動かない場合や、移動速度が極端に速い場合、または遅い場合は検知しないことがあります。
- センサーに対して直進方向の移動は検知しにくくなります。
- 使用環境によってセンサーの感度が変化することがあります。
- 人感センサーの感度調整はできません。
- 下記のような場所に設置すると点滅等の誤作動をすることがありますので設置場所を変更してください。
  - ・センサー部の近くに風などで揺れる植物やカーテン等がある
  - ・センサー部が白い壁など光の反射を受けるところ

## ご使用方法

### ■点灯モードの設定

- 
- ON : 常時点灯します。
- OFF : 常時消灯します。
- AUTO : 人を検知すると自動で点灯し、約12秒後に自動で消灯します。  
※人を再検知すると点灯時間は延長されます。
- ※電池を入れAUTOモードにするとまず初めにウォームアップ(初期安定動作)により約25秒間点灯します。ウォームアップ終了後(消灯後)、通常のセンサー検知状態になります。

### ■光色切替

- 光色切替スイッチを押すごとに Warm(電球色)⇔Cool(白色)が切り替わります。
- ※電源ON時は電球色で点灯します。  
白色でOFFにしても、再度電源をONにすると電球色で点灯します。
- 

### ■点灯開始照度の設定

センサーが検知を開始する明るさを設定できます。



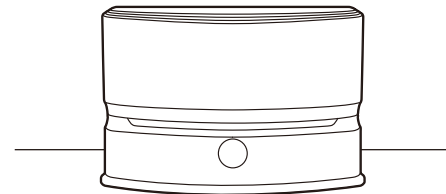
- 【夜】周囲が暗くなってから点灯します。  
昼間などの明るい時間は点灯しません。
- 【昼】周囲の明るさに関係なくセンサーが検知すると点灯します。  
(点灯回数が多くなり、電池寿命が短くなる場合があります)

※点灯開始照度変更後30秒間は検知範囲外に離れてお待ちください。  
※実際に使用する時間帯・場所を確認を行ってください。

## 設置方法

### ■据置き

安定した水平な場所へ設置してください。



### ■壁掛け

本体背面のフック穴とビス(別売)を利用して、壁掛けも可能。

## 仕様

電源	単三形乾電池×4本(別売)
電池寿命 ※アルカリ乾電池 使用時	O N: 約30時間 AUTO: 約2年(1日10回点灯時) ※電池の性能、使用条件により電池寿命は短くなる場合があります。
光源	白色LED / 電球色LED
全光束	白色 45lm / 電球色 40lm
点灯保持時間	約12秒(人を検知すると自動で点灯し、約12秒後に自動で消灯します) ※点灯中に人を検知すると点灯時間が延長されます。
点灯開始照度	約5lx~(点灯開始照度調整ツマミで調整可能)
外形寸法(約)	幅150×高さ100×奥行44(mm)(最大値)
質量	約140g(電池除く)

※仕様及び外観・外装は予告なしに変更することがありますので、ご了承ください。  
※製造には万全を期しておりますが、万一不具合のあった場合は良品と交換いたします。  
それ以外の責はご容赦ください。

# ELPA 朝日電器株式会社

〒574-0053 大阪府大東市新田旭町4-10 <http://www.elpa.co.jp/>

お客様窓口 大阪 072(871)1166 東京 042(473)0159

A1180406A