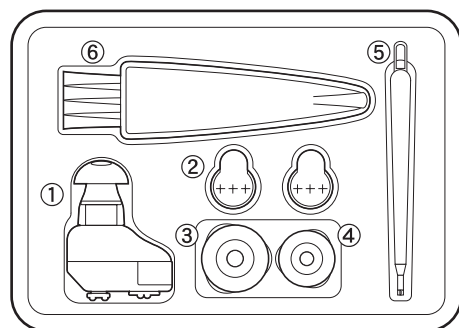


超小型 耳穴式集音器 取扱説明書

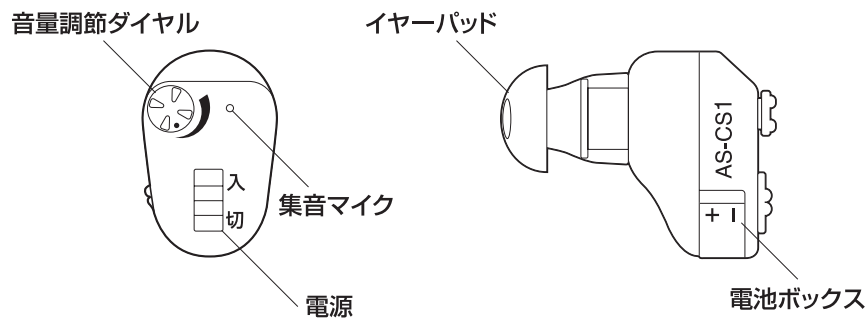
このたびは本製品をお買い上げいただきまことにありがとうございます。
安全に正しくお使いいただくため、ご使用前に必ず取扱説明書をお読みください。お読みになった後は、いつでも取り出せる所に大切に保管してください。

■ セット内容



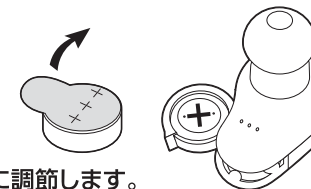
- ① 本体+イヤークッション (中)
- ② テスト用電池×2個
(空気垂鉛電池PR41)
- ③ イヤークッション (大)
- ④ イヤークッション (小)
- ⑤ 耳垢取り
- ⑥ クリーニングブラシ

■ 各部の名称



■ ご使用方法

- ① 大・中・小のイヤークッションの中から耳穴にフィットするものを取り付けます。
※出荷時には (中) を取り付けています。
- ② 電池の絶縁シールを剥がし、電池ボックスを開け
図のように (+) を上に向けて入れます。
- ③ 電池ボックスを閉じて、電源を「入」にします。
- ④ 音量調節ダイヤルを押し回しながらお好みの音量に調節します。
音量を上げる際には、一気に上げず徐々に上げてください。
※出荷時は最小になっています。



音量を大きくする場合

反時計回りに
回します。



音量を小さくする場合

時計回りに
回します。



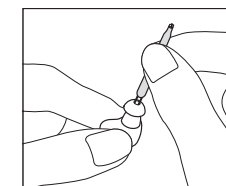
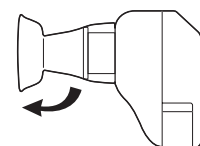
- ※使用しない時は電源を必ず「切」にしてください。
- ※電池寿命は連続使用約100時間です。(使用状況や電池の性能により異なります。)
- ※ハウリング (ピーピー音) が発生する場合は、本製品が正しく耳に納まっていないか、イヤークッションの大きさが耳にあっていない恐れがありますのでイヤークッションのサイズを替えてご使用ください。

電池交換をする場合

- 使用中に音が小さくなったときや出なくなったときは電池の交換時期です。新しい電池と交換してください。
- 本製品の使用電池は空気垂鉛電池PR41です。この電池は、シールを剥がすと空気で電気をおこす電池となっております。シールを剥がしてから約30秒後にご使用ください。

■ お手入れ方法

- イヤークッションを付属のクリーニングブラシできれいにします。図のようにイヤークッションの裏側もきれいにします。
- イヤークッションの穴の部分を付属の耳垢取りできれいにします。



警告

- 以下の症状が現れた場合には、すぐに使用を中止し、医師へご相談ください。
 - ・本製品をご使用中に皮膚がかぶれたり湿疹ができるなど異常が現れた場合。
 - ・ご使用中に耳垂れが生じるなど、何らかの事情で耳の治療が必要になった場合。
 - ・以前と比べ、急に聴力が衰えた場合。
- 以下のような場合は、医師の指導を受けたあとにご使用ください。
 - ・お子様をご使用の場合。
 - ・現在、耳の治療を受けている場合。
- 必要以上に大きな音量で使用した場合、聴力を傷つける恐れがあります。
- 突然大きな音が入っても驚かない程度の音量でご使用ください。
- 遠くの音を聞くときには、音量の上げすぎにご注意ください。近くで大きな音が発生した場合、聴力を傷つける恐れがあります。

使用上のご注意

- 本製品を他人に貸したり借りたりしないでください。聴力を傷つけたりする恐れがあります。
- 乳幼児や自分で意思表示のできない方には使用させないでください。
- 就寝時には使用しないでください。聴力を傷つける恐れがあります。
- 長時間連続で使用されますと、耳の疲労により周囲の音が聞き取りにくくなる場合があります。この場合は本製品を外してしばらく耳を休めてからご使用ください。また、片耳だけ使わず反対側の耳でもご使用ください。
- 携帯電話やPHSと一緒に使用したときや近くで電子レンジを使用した場合、発生する電波の影響でノイズが入ったり音が小さくなる恐れがあります。
- 本製品は防水仕様ではありませんので、雨や水のかかる場所、湿気が多い場所で使用・保管しないでください。故障や事故の原因となります。
- 変形や故障の原因となる為、下記の事にご注意ください。
 - 暖房器具の近くや車内（特に夏季）など高温の場所、水がかかるような場所や湿気が多い場所に放置しないでください。
 - 本製品を分解・改造しないでください。
- 付属の電池はテスト用です。作動期間を保証するものではありませんので、お早めに新しい電池と交換してください。
- 音質が悪くなったり音量が低くなる原因となりますので、使用前・使用後は付属の耳垢取りやクリーニングブラシで掃除をおこなってください。

安全上のご注意

- 電池は乳幼児の手の届かないところに保管し、万一電池を飲み込んだ場合はすぐに医師に相談してください。
- 電池が発熱、液漏れ、破裂する恐れがある為、下記の事にご注意ください。
 - 電池の \oplus \ominus の方向を正しく入れてください。
 - 長時間で使用にならない時は本体から電池を抜いてください。
 - 電池は充電しないでください。

本製品は聴覚障害者のための補聴器ではありません。
聴覚に障害をお持ちの方は医師にご相談ください。

故障かなと思ったら

現象	考えられる原因	対応
音が聞こえない	電源は入っていますか？	電源を「入」にしてください
	音量が最小になっていませんか？	音量調節ダイヤルをお好みの音量まで徐々に上げてください
	電池が消耗していませんか？	新しい電池と交換してください
音が小さい	電池の \oplus \ominus が逆になっていませんか？	正しい方向に電池を入れなおしてください
	音量を小さくし過ぎていませんか？	音量調節ダイヤルをお好みの音量まで徐々に上げてください
	電池が消耗していませんか？	新しい電池と交換してください
	イヤークリップに耳垢がつまっていますか？	付属の耳垢取りやクリーニングブラシで耳垢や埃をきれいに掃除してください
ハウリング（ピーピー音）がする	携帯電話やPHSと一緒に使用していませんか？	携帯電話やPHSと一緒に使用しないでください
	正しく耳の中に納まっていますか？	イヤークリップのサイズを変えてお試してください

AS-CS1保証書 持込修理

お買上日	年 月 日
保証期間	お買上日より1年間
お客様	ご住所 〒□□□-□□□ TEL □□□□-□□□□
	ご氏名
販売店	住所 〒□□□-□□□ TEL □□□□-□□□□
	社名・店名

お客様にご記入頂いた保証書の控えは、保証期間内のサービス活動及びその後の安全点検活動のために記載内容を利用して頂く場合がございますのでご了承ください。

本書は下記記載内容で、無料修理または製品交換をおこなうことをお約束するものです。保証期間中、取扱についての説明書の注意書に従った正常な使用状態で故障した場合は、商品と本書をお買い上げの販売店にご持参のうえ、修理をご依頼ください。

＜無料修理・交換規定＞
1、取扱説明書、及び本体貼付ラベル等の注意書に従った使用状態で保証期間内に故障した場合には、無料修理または交換をさせていただきます。但し、保証期間内でも以下の場合には本保証書は適用されません。

- ①使用上の誤り及び不当な修理や改造による故障及び損傷
- ②お買い上げ後の輸送、落下などによる故障及び損傷
- ③火災、地震、水害、落雷、その他天災地変及び公害、塩害、ガス害（硫化ガスなど）、異常電圧、指定以外の使用電源（電圧、周波数）などによる故障及び損傷
- ④保存上の不備
- ⑤本製品本来の使用目的以外の使用

- 2、使用に伴う部品の消耗には保証の適用はされません。
- 3、販売店名、ご購入年月日のないものは無効となりますのでご注意ください。
- 4、本書は日本国内においてのみ有効です。
- 5、本書は再発行いたしませんので大切に保管してください。

※保証期間経過後の修理については、補修用部品の保有期間の関係上、修理をお受けできない場合がございますので、あらかじめご了承ください。

※This warranty is valid only in Japan.

ELPA 朝日電器株式会社

〒574-8585 大阪府大東市新田旭町4-10 <http://www.elpa.co.jp/>
お客様窓口 大阪 072(871)1166 東京 042(473)0159